

# Optički frekventni standard na dvofotonskom prijelazu atoma rubidija

Mateo Kruljac

Fizički odsjek, PMF, Bijenička cesta 32, Zagreb

(Dated: 21.1.2018.)

Optički frekventni češalj uvodimo kao alat za precizno mjerenje optičkih frekvencija, koje su standard za mjerenje duljine. Frekvencija dvofotonskog prijelaza atoma rubidija jedan je od optičkih frekventnih standarda, stoga je u seminaru opisana dvofotonska spektroskopija i njene prednosti. Također, opisane su metode stabilizacije frekventnog češlja za precizna mjerenja, kao i potrebni mjerni uređaji. Za uobičajenu metodu stabilizacije potrebni su laseri velike snage, što nemaju svi laboratoriji. Kako bi se zaobišao taj problem, razvijena je nova eksperimentalna metoda za stabilizaciju frekventnog češlja. U toj se metodi jedan mod češlja zaključava na stabilizirani kontinuirani laser, dok se frekvencija repeticije pulseva stabilizira uobičajenom metodom zaključavanja na vanjski frekventni standard. Apsolutna stabilnost češlja mjerila se uspoređujući frekvenciju jednog moda češlja i kontinuiranog lasera ugođenog na navedeni dvofotonski prijelaz u atomu rubidija. Izmjerena je apsolutna stabilnost frekventnog češlja od oko 6 kHz za integracijsko vrijeme od 100 s.

## I. UVOD

Frekventni standardi glavna su referenca eksperimenata i tehnologija koje zahtijevaju veoma precizna mjerenja vremena (preko radio frekvencija) i duljina (preko optičkih frekvencija). Sekunda kao jedinica vremena definirana je 1960. preko točno određenog atomskog prijelaza u ceziju. Frekvencija tog prijelaza iznosi oko 9 GHz, što spada u radiovalno područje koje elektronika veoma precizno može mjeriti. Optičke frekvencije (THz) omogućuju još veću preciznost, no tek razvojem optičkog frekventnog češlja (eng. frequency comb, FC) 90-ih godina 20. stoljeća [1] omogućeno je njihovo ultra-precizno mjerenje [2]. Optičke frekvencije u metrologiji služe kao standardi za mjerenje duljine [3][4], a njihova primjena bitna je u optičkim komunikacijama, GPS-u, optičkim satovima, kozmološkim mjerenjima kao i mjerenjima fundamentalnih konstantni.

Kako je brzina svjetlosti definirana konstanta,  $c = 299\,792\,458\text{ m/s}$ , duljina je određena [4] kao put  $l$  koji svjetlost pređe u vremenu  $t$ :

$$l = ct.$$

Alternativno, duljinu možemo mjeriti preko valne duljine  $\lambda$  elektromagnetskog vala frekvencije  $f$ , koje su vezane brzinom svjetlosti:

$$\lambda = \frac{c}{f}.$$

Dakle, za precizno mjerenje duljine potrebno je precizno određivanje vremena, tj. frekvencije.

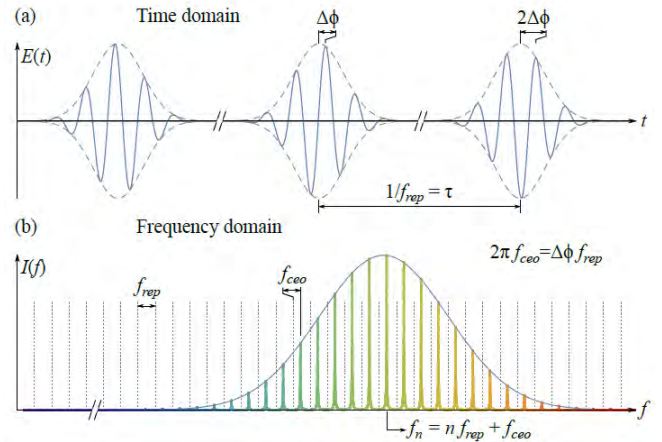
Predloženo je nekoliko atomskih prijelaza [4] koji bi služili kao optički frekventni standardi za mjerenje duljine. Prije pojave pulsnih lasera najveću ulogu optičkog standarda imao je He-Ne laser stabiliziran na prijelazu molekule joda na 633 nm, koji se još i danas koristi [2].

Jedan od navedenih prijelaza za optičke standarde je i dvofotonski prijelaz u atomu rubidija,  $5S_{1/2} \rightarrow 5D_{5/2}$  na 385.3 THz (778.1 nm). U ovome eksperimentu koristio se upravo taj prijelaz za procjenu stabilnosti frekventnog češlja. Prijelaz je izabran jer se u laboratoriju hlade

atomi rubidija, stoga postoje znanje i oprema potrebni za izgradnju navedenog frekventnog standarda, kao i za njegovo umjeravanje s frekventnim češljem.

## A. Optički frekventni češalj

Razvoj tehnike sprezanja modova [1] (eng. mode-locking) laserskog rezonatora omogućio je izum femtosekundnih pulsnih lasera čime je postignut golem napredak u mjerenju optičkih frekvencija. Laser stvara niz pulseva, s periodom repeticije  $\tau$ , a Fourierov transformat niza pulseva daje spektar koji čini niz diskretnih, jednako udaljenih linija - tj. frekventni češalj.



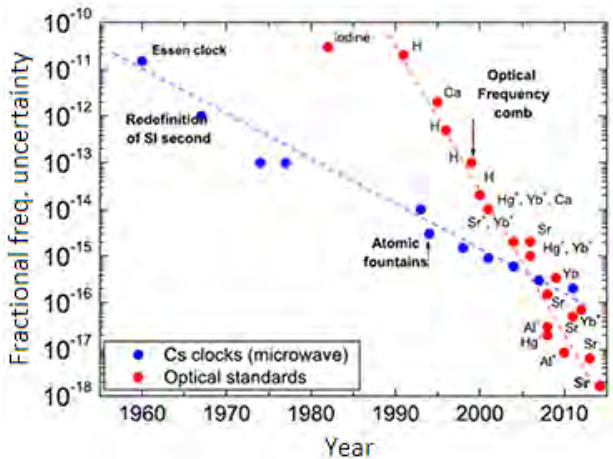
Slika 1. Vremenski a) i frekventni b) prikaz niza pulseva. Između vala nosioca (plava, puna linija) i envelope (iscrtkana) postoji razlika u fazi koja se mijenja svakim pulsom za  $\Delta\phi$ . Veza između  $\Delta\phi$  i  $f_{ceo}$  također je prikazana.  $f_{rep}$  je definirana frekvencijom ponavljanja pulseva.  $n$ -ti mod češlja može se prikazati preko  $f_{rep}$  i  $f_{ceo}$ . Preuzeto iz [7]

Za razvoj frekventnog češlja R. J. Glauber, J. L. Hall i T. W. Hänsch 2005. dobili su Nobelovu nagradu iz fizike [5], što daje dodatnu potvrdu njegove važnosti i utjecaja u znanosti.

Vremenska i frekventna domena FC-a prikazane su na slici 1, zajedno s veličinama koje ih opisuju. Razmak među modovima je frekvencija repeticije,  $f_{rep}$ , i određena je periodom repeticije kao  $f_{rep} = 1/\tau$ . Postojanje faze  $\Delta\phi$  između vala nosioca i envelope električnog polja uvodi dodatni član karakterizacije lasera,  $f_{ceo}$  (eng. carrier-to-envelope phase offset). Tako n-ti optički mod FC-a možemo prikazati kao

$$f_n = n f_{rep} + f_{ceo} \quad (1)$$

Ključna činjenica jedn. (1) je što su  $f_{rep}$  i  $f_{ceo}$  u radiovalnom (RF) području, pa FC omogućuje direktnu vezu između precizno mjerivih radio frekvencija i optičkih frekvencija. Mjerenjem tih dviju frekvencija (s preciznošću RF standarda) možemo odrediti apsolutne optičke frekvencije svih modova  $f_n$ . FC je omogućio određivanje optičkih frekvencija i razvoj optičkih satova s preciznošću i do  $10^{-18}$  [6], što će zasigurno dovesti do redefinicije sekunde preko optičkih frekvencija. To je vidljivo i na slici 2, gdje je prikazan razvoj preciznosti mjerenja frekvencija tokom godina.



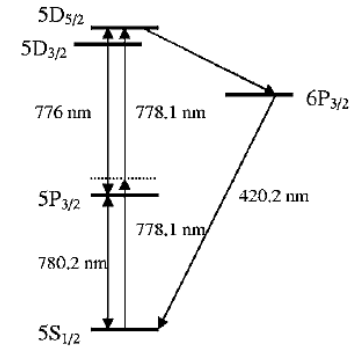
Slika 2. Napredak u mjerenju neodređenosti frekvencija tijekom godina. Među ostalim, prikazani su cezijev standard (definicija sekunde), kao i spomenuti He-Ne laser koji je služio kao uobičajeni optički standard sve do razvoja FC-a. Preuzeto sa stranice Bureau International des Poids et Mesures [8].

Kako bismo FC-om precizno izmjerili frekvencije, laser je potrebno dobro stabilizirati, budući da sam po sebi nije potpuno stabilan. Metode stabilizacije lasera opisane su u kasnijem poglavlju, a jednu od njih uveli smo u našem labosu i također će biti opisana i diskutirana.

## B. Dvofotonska spektroskopija

Za precizna mjerenja potrebno je odabrati i prikladne energetske prijelaze, gdje smo već spomenuli određene optičke standarde. Rubidij ima dobro istraženu strukturu koja se i teorijski može dobro modelirati jer je alkalijski element. Koristi se i za lasersko hlađenje, pa laboratoriji koji vrše takve eksperimente mogu opremu koristiti i za precizna mjerenja u području.

Energijski nivoi atoma rubidija prikazani su na slici 3. Jednofotonska spektroskopija rubidija najčešće koristi [9] prijelaz  $5S_{1/2} \rightarrow 5P_{3/2}$  s  $\lambda = 780.24$  nm. Dvofotonska apsorpcija nelinearni je proces istovremene apsorpcije dva fotona. Za nju se koristi prijelaz  $5S_{1/2} \rightarrow 5D_{5/2}$  uz  $\lambda = 778.1$  nm, a spektar se prati detekcijom fluorescencije u osnovno stanje na 420 nm, a koja je direktno proporcionalna naseljenosti D-stanja.



Slika 3. Energijski nivoi atoma rubidija s odgovarajućim dipolnim prijelazima. Prikazan je jednofotonski (780.2 nm) prijelaz  $5S_{1/2} \rightarrow 5P_{3/2}$ , kao i dvofotonski (778.1 nm)  $5S_{1/2} \rightarrow 5D_{5/2}$ . Dvofotonski spektar detektira se preko fluorescencije u osnovno stanje na 420 nm koja je direktno proporcionalna naseljenosti pobudenog stanja. Preuzeto iz [9].

Zbog Dopplerovog efekta atom brzine  $\vec{v}$  iz svojeg sustava mirovanja vidi frekvenciju  $\omega_L$  fotona valnog broja  $\vec{k}$  pomaknutu za

$$\omega'_L = \omega_L - \vec{k} \cdot \vec{v}, \quad (2)$$

pa će frekvencija fotona koji se gibao u istom smjeru kao i atom biti pomaknuta za  $-kv$ , a onoga u suprotnom za  $+kv$ . Različite brzine atoma (dane Maxwell-Boltzmannovom raspodjelom) doprinosit će apsorpciji, pa je spektar u slučaju jednofotonske spektroskopije Doppler proširen i hiperfina prijelazi nisu razlučivi osim pomoću posebnih metoda - npr. saturacijske ili polarizacijske spektroskopije [10].

Prednosti dvofotonske apsorpcije vidljivi su iz njenog kvantnomehaničkog opisa - drugog reda vremenski ovisnog računa između osnovnog stanja  $|i\rangle$  i pobudenog  $|f\rangle$  u atomu s brzinom  $\vec{v}$  koji induciraju fotoni frekvencija  $\omega_1$  i  $\omega_2$  i valnih brojeva  $\vec{k}_1$  i  $\vec{k}_2$  iz laserskih

zraka s polarizacijama  $\vec{e}_1$  i  $\vec{e}_2$  i intenzitetima  $I_1$  i  $I_2$  može se zapisati kao [10] umnožak oblika linije  $L$ :

$$L \propto \frac{\gamma_{if} I_1 I_2}{[\omega_{if} - \omega_1 - \omega_2 + \vec{v} \cdot (\vec{k}_1 + \vec{k}_2)]^2 + (\gamma_{if}/2)^2} \quad (3)$$

i kvantnomehaničke vjerojatnosti prijelaza  $P_{if}$ :

$$P_{if} \propto \left| \sum_k \frac{\vec{R}_{ik} \cdot \vec{e}_1 \vec{R}_{kf} \cdot \vec{e}_2}{\omega_{ki} - \omega_1 + \vec{v} \cdot \vec{k}_1} + \frac{\vec{R}_{ik} \cdot \vec{e}_2 \vec{R}_{kf} \cdot \vec{e}_1}{\omega_{ki} - \omega_2 + \vec{v} \cdot \vec{k}_2} \right|^2, \quad (4)$$

gdje su  $R_{mn}$  matricni elementi prijelaza  $|m\rangle \rightarrow |n\rangle$  i određuju dopuštene dipolne prijelaze i moguća stanja, a suma ide po svim međustanjima  $|k\rangle$  koja su dopuštena jednofotonskim prijelazima.

Analiziramo prvo izraz (3). Kako je jakost prijelaza proporcionalna kvadratu intenziteta, poželjni su snažniji laseri manjeg promjera zrake kako bi dvofotonski doprinos bio što značajniji. Pogledajmo nazivnik u jedn. (3). Uvjet rezonancije je:

$$\omega_{if} = \omega_1 + \omega_2 - \vec{v} \cdot (\vec{k}_1 + \vec{k}_2), \quad (5)$$

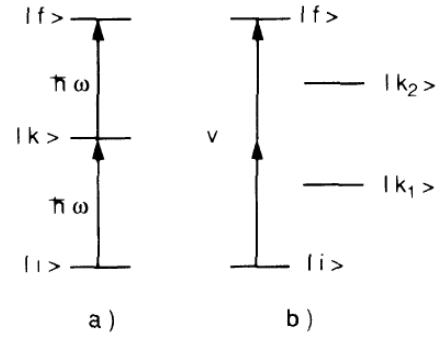
odnosno, nastaje za laserske zrake istih frekvencija,  $\omega_1 = \omega_2$  koje su kolinearne i suprotnog smjera,  $\vec{k}_1 = -\vec{k}_2$ . Ako atom apsorbira po jedan foton iz svake zrake, Dopplerov doprinos postaje nula, tj. *svi* atomi *neovisno* o brzinskoj grupi doprinose apsorpciji, zbog čega dvofotonski prijelazi postanu značajni i daju Doppler neproširenu liniju. Ako atom apsorbira oba fotona iz iste zrake, uvjet se mijenja za  $\pm 2kv$ , čiji doprinos opet ovisi o raspodjeli brzina i čini pozadinu u spektru.

Pogledajmo sad jedn. (4). Dvofotonski prijelaz  $|i\rangle \rightarrow |f\rangle$  možemo prikazati preko virtualnog stanja  $|v\rangle$  kao  $|i\rangle \rightarrow |v\rangle \rightarrow |f\rangle$ , gdje  $|v\rangle$  nije svojstveno stanje sistema, nego se može opisati kao zbroj svih ostalih realnih međustanja  $|k\rangle$  (slika 4). Prema izrazu (4), pobuđenje  $|i\rangle \rightarrow |v\rangle$  odgovara zbroju amplituda nerezonantnih pobuđenja  $|i\rangle \rightarrow |k\rangle$  (analogno za  $|v\rangle \rightarrow |f\rangle$ ). Kako u nazivniku stoji  $\omega_{ki} - \omega_{laser}$ , postojanje realnog međustanja frekvencije bliske frekvenciji lasera bitno će povećati vjerojatnost dvofotonskog prijelaza. Ako pogledamo sliku (3), u rubidiju je  $5P_{3/2}$  takvo međustanje, što je dodatan razlog pogodnosti rubidija.

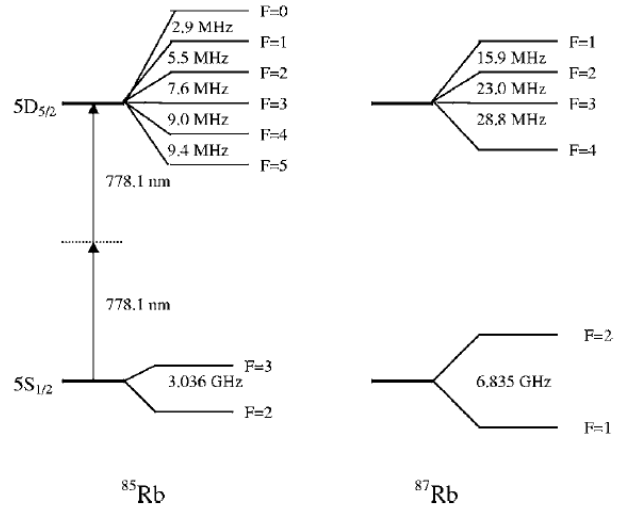
Rubidij se stvarao u staklenoj kiveti u svojem prirodnom sastavu koji čine dva izotopa,  $^{85}\text{Rb}$  (72%) i  $^{87}\text{Rb}$  (28%), čija su hiperfina struktura s odgovarajućim dvofotonskim prijelazom prikazani na slici 5, što će nam biti potrebno kasnije u eksperimentu.

## II. METODE I EKSPERIMENTALNI POSTAV

Glavni je cilj mjerenja pokazati da FC može služiti za precizno mjerenje optičkih frekvencija.  $f_{rep}$  i  $f_{ceo}$  ovise o duljini rezonantne šupljine lasera i disperziji u njoj, kao i o struji pumpnih dioda, što znači da će temperaturne



Slika 4. a) Rezonantni dvofotonski prijelaz s realnim međustanjem. b) Nerezonantni prijelaz preko virtualnog stanja koje se može zapisati kao suma svih realnih međustanja. Preuzeto iz [10].



Slika 5. Hiperfina struktura izotopa rubidija, s odgovarajućim dvofotonskim prijelazom. Preuzeto iz [9].

promjene i akustični i stujni šum mijenjati njihove vrijednosti tokom vremena, stoga ih je potrebno stabilizirati. Stabilizacija se vrši vezanjem (eng. locking) tih dviju frekvencija na stabilne reference. Laser koji koristimo je Toptica FemtoFiber čija je primarna emisija centrirana oko 1580 nm, širine 50nm (FWHM) i frekvencije repeticije oko 80.5 MHz. Zraku prvo frekventno udvostručimo (na nelinearnom kristalu), čime dobivamo spektar centriran oko 780 nm (FWHM 10 nm), što je područje od interesa za prve rezonantne prijelaze, kao i dvofotonski prijelaz u rubidiju.

Metoda stabilizacije  $f_{rep}$  prikazana je na slici 6 u gornjem okviru. Laserska zraka šalje se na fotodiodu koja mjerenjem učestalosti pulseva  $\tau$  zapravo mjeri  $f_{rep}$ . DDS uređaj stvara referentni signal od 80.5 MHz. Stabilnost DDS-a određena je rubidijevim standardom od 10 MHz,

no tako da Rb prvo stabilizira oscilator na 475 MHz (OCXO na slici 6), kojim je tada stabiliziran DDS. Stabilizacija DDS-a zahtjeva referentnu frekvenciju veću od 80.5 MHz, zato nije mogao biti vezan direktno na rubidijevih 10 MHz. Umetnuti su i nisko- i visokopropusni filteri (LPF i HPF) kako bi se iz signala otklonio šum ili neželjeni viši harmonici. Referentni signal i signal lasera zatim se šalju u detektor faze. PID upravljač proporcionalno razlici dva signala [11] povratnom vezom šalje napon na piezoelektrični kristal u FC-u, čime mijenja duljinu rezonatora, a time i  $f_{rep}$  dok ne dođe na postavljenu vrijednost frekvencije DDS-a. Stabilnost frekvencije repeticije tada je određena stabilnošću rubidijevog standarda.

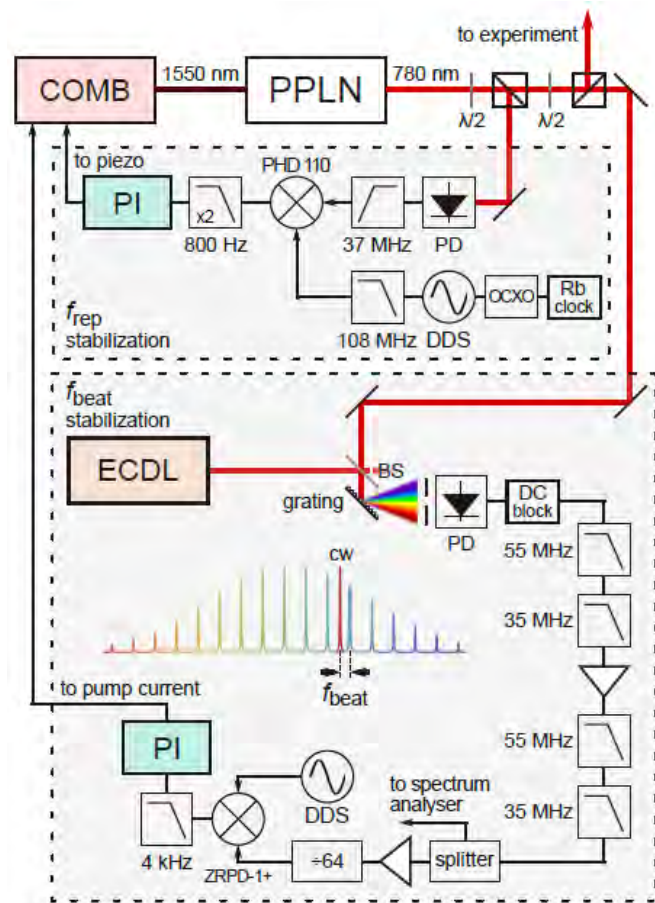
Stabilizacija  $f_{ceo}$  je složenija i zahtjeva dobro poznatu f-2f interferometriju [2][12]. Ta metoda iziskuje veliku snagu lasera koja često nije raspoloživa. U našem eksperimentu napravljen je drugačiji pristup. Zraku FC-a šalje na fotodiodu zajedno sa zrakom neovisnog lasera kontinuiranog zračenja (cw) koji je stabiliziran na određeni atomski prijelaz. Na taj način na detektiramo udare (eng. beating signal) između optičkih modova FC-a  $f_n$  i frekvencije cw lasera  $f_{cw}$ . Uz stabilnu frekvenciju udara:

$$f_{beat} = f_{cw} - f_n \quad (6)$$

i stabilnu  $f_{rep}$  indirektno smo stabilizirali  $f_{ceo}$  stabilizirajući cijeli FC. Kontinuirani laser koji koristimo je ECDL (External Cavity Diode Laser) tvrtke Moglabs koji je stabiliziran na prijelaz za hlađenje  $^{87}\text{Rb}$ :  $|5S_{1/2}; F=2\rangle \rightarrow |5P_{3/2}; F'=3\rangle$  na 780.2 nm. Bitno je napomenuti da je stabilnost FC-a sada određena stabilnošću ECDL-a.

Postav za stabilizaciju frekvencije udara prikazan je u donjem okviru slike 7. Budući da FC ima ogroman broj modova  $f_n$ , ECDL će stvarati udare sa svakim od njih, stoga se zrake FC-a i ECDL-a prvo šalju na difrakcijsku rešetku kako bismo otklonili barem dio daljih, neželjenih modova. Taj se signal šalje u fotodiodu nakon koje je postavljen niskopropusni filter. On je bitan jer njime određujemo koliko ćemo modova propustiti. Poželjnim odabirom filtra tako možemo propustiti samo jedan mod - onaj  $f_n$  za koji je  $f_{beat}$  najmanji. Lambda pločicama reguliramo polarizaciju zrake, budući da na polarizacijskim beam splitterima (BS) odvajamo zrake, pa možemo regulirati intenzitet koji šalje za eksperiment, a koji za analizu. Fotodioda mjeri  $f_{beat}$  koja se dalje uspoređuje s referentnim signalom DDS-a. Proporcionalno odstupanju, PI upravljač povratnom vezom regulira struju u rezonatoru, čime mijenja položaj n-tog moda u odnosu na  $f_{cw}$ , tj. stabilizira  $f_{beat}$ . Dio mjernog postava su i pojačala i razni filteri kako bismo imali što čišći signal i povećali omjer signal-šum.

Na kraju, potrebno je i odrediti koliku stabilnost daje ovakva metoda, za što je bilo potrebno postaviti dvofotonsku spektroskopiju. U tome dijelu eksperimenta temperatura rubidijevih para u kiveti stabilizirana je PID upravljačem radi bolje preciznosti i stabilnosti dvofoton-



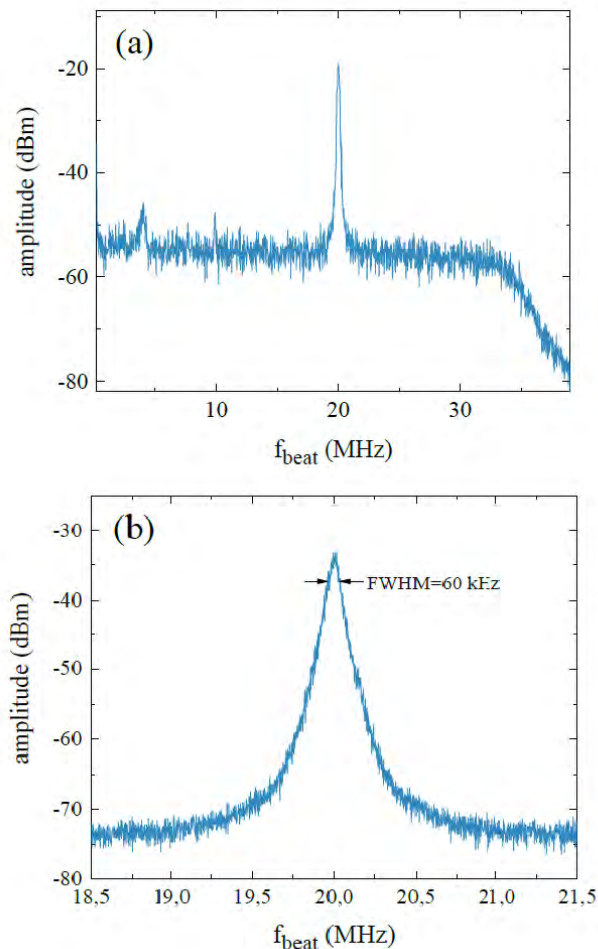
Slika 6. Postav za stabilizaciju FC-a. Stabilizacija  $f_{rep}$  prikazana je u gornjem okviru. Fotodioda (PD) mjeri učestalost pulseva, tj. frekvenciju repeticije. Rubidijev standard stabilizira oscilator (OCXO) na 475 MHz, koji služi kao referenca za DDS na 80.5 MHz. Signali se šalju na detektor faze s ugrađenim PID upravljačem. Povratnom vezom šalje se napon na piezzo kristal FC-a čime se regulira duljina rezonatora sve dok frekvencija repeticije i frekvencija DDS-a nisu usklađene. Stabilizacija  $f_{beat}$  prikazana je u donjem okviru. Zraku FC-a i referentnog ECDL-a zajedno se šalju na optičku rešetku, čime se prostorno filtrira dio neželjenih modova. Fotodioda detektira udare između velikog broja modova FC-a i frekvencije ECDL-a, a niskopropusnim filterom dalje se propušta samo najbliži mod. Signal udara veže se na referentni DDS, a PI upravljač mijenja struju u rezonatoru FC-a, čime regulira položaj n-tog moda u odnosu na frekvenciju ECDL-a. Preuzeto iz [12].

ske i polarizacijske spektroskopije. Obzirom da dvofotonski prijelaz ovisi o kvadratu intenziteta lasera, postavili smo konvergentne leće da što više smanjimo promjer zrake. Fluorescenciju na 420 nm detektirali smo fotomultiplikatorom. Mjerali smo ovisnost fluorescencije o frekvenciji lasera za dvofotonsko pobuđenje mijenjajući frekvenciju lasera u rasponu od 4.5 GHz.

### III. MJERENJA I DISKUSIJA

#### A. Stabilnost frekventnog češlja

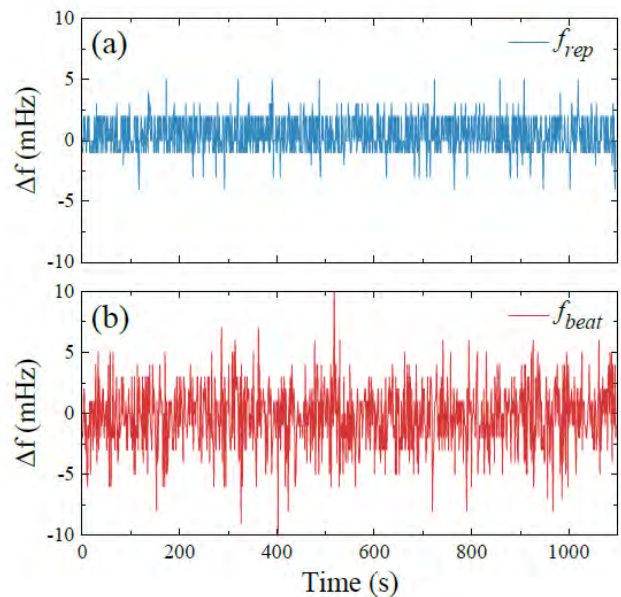
Prvo je bilo potrebno opaziti signal udara između n-tog moda FC-a i ECDL-a na koji stabiliziramo FC. Spektar signala udara nalazi se na slici 7. Uočavamo jednu liniju u spektru na 20 MHz koja odgovara frekvenciji udara  $f_{beat}$ . Smanjenje signala pozadine na frekvenciji oko 30 MHz određeno je niskopropusnim filterom (kojim smo propustili samo jedan mod FC-a). Promjenom frekventne skale na područje oko same linije moguće je očitati njenu širinu od 60 kHz (slika 7.b).



Slika 7. a) Signal udara između FC-a i referentnog ECDL-a. Vidljiv je pad signala na višim frekvencijama jer signal prije detektora prolazi kroz niskopropusni filter. b) Približena frekventna skala s naznačenom širinom linije. Preuzeto iz [12].

Mjerenja  $f_{rep}$  i  $f_{beat}$  prikazana su na slici 8, gdje je prikazano njihovo odstupanje od početne vrijednosti tijekom vremena, tj. njihova stabilnost. Uočavamo da su odstupanja reda veličine mHz, što je 9-10 redova veličine manje od samih frekvencija, kao i da je  $f_{beat}$  manje stabilna u

odnosu na  $f_{rep}$ . Kao statističku mjeru stabilnosti koristimo Allanovu devijaciju, veličinu posebno važnu za mjerenja frekvencija u satovima, pojačalima i oscilatorima [11][13]. Graf devijacija nalazi se na slici 9. Uočavamo da je frekvencija udara manje stabilna od frekvencije repeticije, tj. za određeno vrijeme integracije ima veću devijaciju. Veća nestabilnost frekvencije udara očekivana je jer je širina te linije (izmjerena 60 kHz, slika 9.b) veća nego za  $f_{rep}$  koja je direktno stabilizirana rubidijevim standardom, dok je  $f_{beat}$  dodatno ograničena stabilnošću ECDL-a.

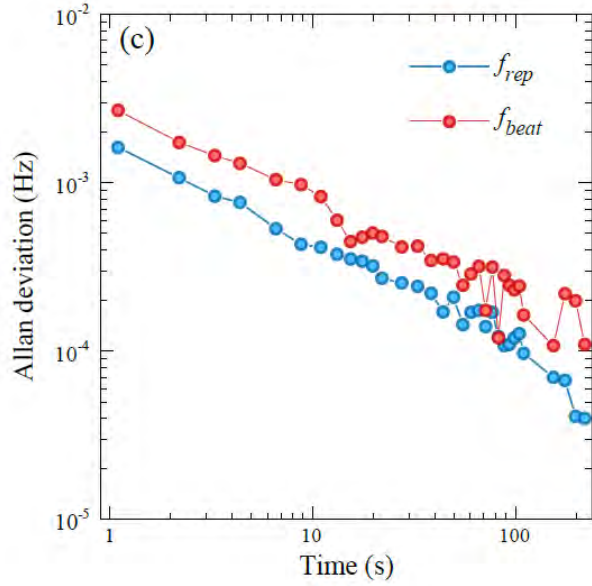


Slika 8. Odstupanja a) frekvencije repeticije i b) udara od neke početne vrijednosti tijekom vremena. Preuzeto iz [12].

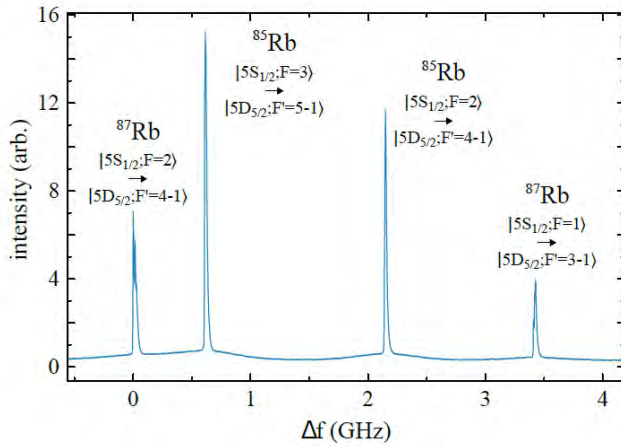
#### B. Mjerenje apsolutne stabilnosti FC-a pomoću dvofotonskog prijelaza

Kako bismo odredili apsolutnu stabilnost FC-a stabiliziranog opisanom metodom, dodatno smo mjerili frekvenciju udara između FC-a i neovisnog ECDL-a koji je stabiliziran na dvofotonski prijelaz u rubidiju. Kako je frekvencija tog prijelaza poznata do velike točnosti i priznata kao optički frekventni standard, odstupanje od nje relevantna je mjera apsolutne stabilnosti FC-a.

Spektar dvofotonske pobude atoma rubidija prikazan je za oba izotopa na slici 10, dobiven mijenjanjem frekvencija preko 4.5 GHz. Uočimo da na x-osi nisu apsolutne frekvencije prijelaza (koje su u optičkom području), nego frekvencije odnaka od prijelaza  $|5S_{1/2}; F=2\rangle \rightarrow |5D_{5/2}; F'=4\rangle$  u  $^{87}\text{Rb}$ , koji je postavljen na nulu. Na slici 10, udaljenost između vanjskih spektralnih linija (oko 3.5 GHz) odgovara energiji cijepanja hiperfinskih nivoa  $5S_{1/2}$  u  $^{87}\text{Rb}$ , koji su, prema slici 5, razmaknuti oko 7



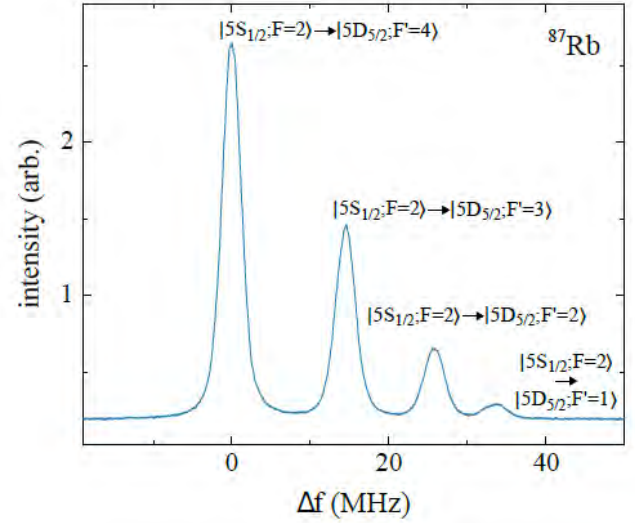
Slika 9. Allanove devijacije mjerenja stabilnosti frekvencije repeticije i frekvencije udara.



Slika 10. Dvofotonski spektar atoma rubidija. Vidljiva je Doppler proširena pozadina, no potisnuta kako je opisano u prvome poglavlju. Spektralne linije odgovaraju apsorpciji iz hiperfinskih nivoa  $5S_{1/2}$  stanja u hiperfine nivoe pobuđenog  $5D_{5/2}$  stanja.

GHz. No, kako je to dvofotonski prijelaz, potrebna energija fotona zapravo je dvostruko manja, što objašnjava prepolovljene frekvencije na grafu.

Kako bismo razlučili hiperfine prijelaze u  $5D_{5/2}$  stanja, smanjili smo raspon promjene frekvencije pobudnog ECDL-a, a mjerenja su prikazana na slici 11. Možemo uočiti 4 vrha koji odgovaraju prijelazima iz 4 hiperfina stanja koja su i označena na grafu. ECDL laser namješten je na  $|5S_{1/2}; F=2\rangle \rightarrow |5D_{5/2}; F'=4\rangle$ , što je prijelaz najvećeg intenziteta.



Slika 11. Hiperfina prijelazi  $|5S_{1/2}; F=2\rangle \rightarrow |5D_{5/2}; F'=4, 3, 2, 1\rangle$  u dvofotonskoj apsorpciji rubidija.

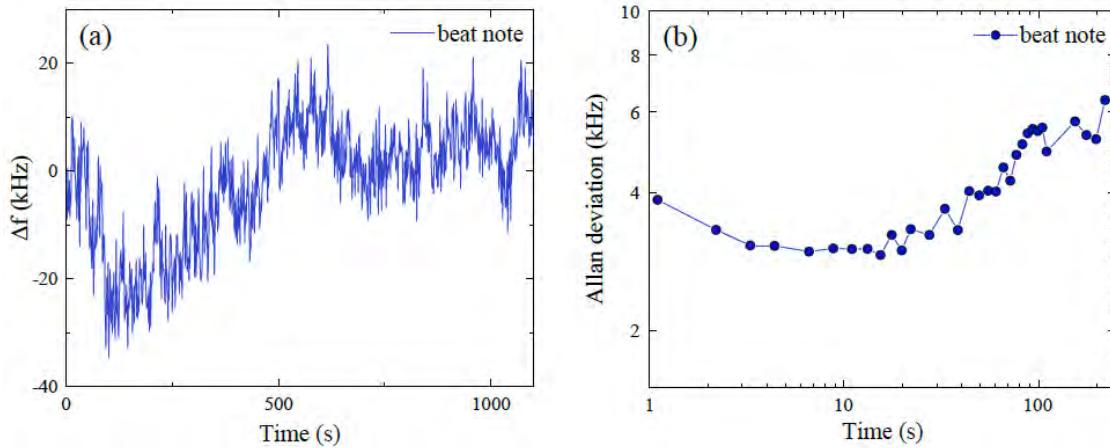
Mjerenja frekvencije udara FC-a i referentnog ECDL-a nalaze se na slici 12, zajedno s pripadnom Allanovom devijacijom. Uočavamo da su odstupanja reda veličine desetak kHz, što za relativnu stabilnost daje  $10^{-11}$ , što je izvrsno obzirom na jednostavnost i ekonomičnost postava za stabilizaciju, u odnosu na uobičajenu f-2f interferometrijsku metodu. Iz analize stabilnosti  $f_{rep}$  i  $f_{beat}$  zaključujemo da veća nestabilnost dolazi od  $f_{beat}$ , tj. od stabilnosti referentnog ECDL-a.

#### IV. ZAKLJUČAK

U ovome seminaru predstavili smo optički frekventni česalj kao alat za veoma precizno mjerenje optičkih frekvencija koje elektronika, sama po sebi, ne može mjeriti. Kao referentni frekventni standardi za optičke frekvencije određeno je nekoliko atomskih prijelaza, a jedan od njih je i dvofotonski prijelaz u atomu rubidija, stoga je opisana dvofotonska spektroskopija na rubidiju i njene prednosti. Nadalje, da bi FC služio kao standard za mjerenje optičkih frekvencija, potrebno ga je precizno stabilizirati. Opisane su metode stabilizacije, kao i implementacija novo razvijene metode koja ne koristi zahtjevnu f-2f interferometriju, nego stabilizira FC preko udara s referentnim laserom. Taj je cw laser ugođen na rubidijev prijelaz za hlađenje na 780 nm, pa njegova stabilnost određuje stabilnost FC-a. Izmjerene su stabilnosti frekvencije udara između FC-a i ECDL-a, kao i stabilnost frekvencije repeticije. Apsolutna stabilnost cijelog FC-a provjerena je mjerenjem frekvencije udara među FC-om i neovisnim cw laserom stabiliziranim na rubidijev optički standard, čija je frekvencija poznata do velike točnosti u kHz. Izmjerena je relativna stabilnost FC-a od  $10^{-11}$  što

je izvrsno obzirom na jednostavnost stabilizacijske metode. Pokazali smo da je FC stabilan i precizan alat za

mjerjenje optičkih frekvencija, a time i standard za mjerenje duljine.



Slika 12. Odstupanje frekvencije udara između FC-a i ECDL-a stabiliziranog na dvofotonski prijelaz rubidija tijekom vremena a) i pripadna Allanova devijacija b).

- 
- [1] J. Ye, S.T. Cundiff: *"Femtosecond optical frequency Comb: Principle, Operation and Applications"*; Springer 2005.
- [2] B. Samouidi, M. Mar Perez, S. Ferriera-Barragans, E. Prieto: *"Absolute optical frequency measurements of iodine stabilized He-Ne laser at 633 nm by using a femtosecond laser frequency comb"*; Int. J. Metrol. Qual. Eng. **3**, 101-106 (2012)
- [3] [https://www.rp-photonics.com/optical\\_frequency\\_standards.html](https://www.rp-photonics.com/optical_frequency_standards.html)
- [4] J. Buajarern, P. Phuaknoi, M. Ranusawud, A. Tonmeanwai: *"Absolute frequency measurement by using optical frequency comb technique"*; National Institute of Metrology, Pathumthani, Thailand
- [5] [https://www.nobelprize.org/nobel\\_prizes/physics/laureates/2005/](https://www.nobelprize.org/nobel_prizes/physics/laureates/2005/)
- [6] B. J. Bloom et al.: *"An optical lattice clock with accuracy and stability at the  $10^{-18}$  level"*; Nature **506**, 71-75 (2014)
- [7] D. J. Jones et al.: *"Carrier-Envelope Phase Control of Femtosecond Mode-Locked Lasers and Direct Optical Frequency Synthesis"*; Science **288**, 635-639 (2000)
- [8] <https://www.bipm.org/en/news/full-stories/2017-07-definition-second.html>
- [9] A.J. Olson, E.J. Carlson, S.K. Mayer, 2006: *"Two-photon spectroscopy of rubidium using a grating-feedback diode laser"*; University of Portland
- [10] Wolfgang Demtröder: *"Laser Spectroscopy. Basic concepts and instrumentation; Second enlarged edition"*; Springer 1999.
- [11] D. Kovačić, seminar 2017.: *"Stabilizacija optičkog frekventnog češlja"*; PMF, Sveučilište u Zagrebu
- [12] N. Šantić, doktorski rad 2017.: *"Sintetička Lorentzova sila za neutralne hladne atome"*; PMF, Sveučilište u Zagrebu
- [13] [https://en.wikipedia.org/wiki/Allan\\_variance](https://en.wikipedia.org/wiki/Allan_variance)
- [14] [https://www.rp-photonics.com/optical\\_clocks.html](https://www.rp-photonics.com/optical_clocks.html)